

e-djam

100 % ÉLECTRIQUE

HOMOLOGUÉ ROUTE



Batterie amovible

COLORIS DISPONIBLES



Anglais



Noir



Jaune



Orange

PUISSANCE

1 500 W

VITESSE MAX

45 km/h

HOMOLOGUÉ ROUTE

pour 2 personnes



BATTERIE AMOVIBLE

Lithium

60 Volts / 20 Ah

AUTONOMIE

50 km (mode éco)

40 km (pleine puissance)

LES POINTS FORTS DU E-DJAM

- Structure renforcée (nous avons consolidé le chassis pour + de robustesse.)
- Possibilité de doubler l'autonomie via une 2ème batterie au niveau du repose-pied. (390 € TTC en sus)
- Suspensions avant à fourche télescopique.
- Sécurité antivol : Guidon verrouillable, batterie amovible.
- Freins hydrauliques.
- Coffret de rangement sécurisé sous le siège passager.
- Écran de contrôle complet (éclairage, clignotants, charge batterie, compteur kilométrique, totalisateur...)
- Ce véhicule est bien homologué route pour deux personnes.

1 499 € TTC

1 250 € HT

- 100 € BONUS ÉCO

easy-Watts

GÉNÉRAL

Type de véhicule	Scoter électrique
Vitesse max	45 km/h
Permis requis	AM ou BSR ou permis B
Sécurité antivol	Guidon verrouillable, batterie amovible
Poids sans batterie	52,7 kg
Poids en ordre de marche	62 kg

MOTEUR ÉLECTRIQUE

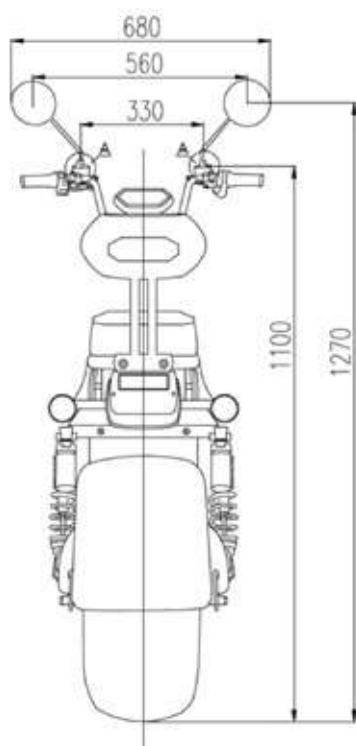
Type de moteur	Brushless arrière
Puissance	1 500 Watts

FREINS

Type de freins	Monodisque hydraulique
Taille	168 mm
Étriers	Hydrauliques

ACCESSOIRES INCLUS

5 x 2 clés
Béquilles latérale avec contacteur de béquille
Chargeur de batterie + batterie
Trousse outillage
Compteur
Sissy bar



BATTERIE

Type de batterie	Lithium
Voltage	60 Volts
Ampère heure	20 Ah
Autonomie	40 km (pleine puissance) 50 km (mode éco)
Temps de charge	6 heures
Poids	8 kg
Option	2 ème batterie 60V/20Ah au niveau du repose pied

CADRE

Modèle	Scoter type chopper
Poids avec batterie	70 kg
Charge max	200 kg
Fourche	Alu et acier télescopique

PNEUS

Taille des pneus AV & AR	225/55/R8
Type de pneus	Extra larges
Pression des pneus	1,5 bar (à froid)

SUSPENSIONS

Avant	Fourche télescopique
Arrière	2 combinés amortisseurs en position classique

